



ЦКБА

Центральное конструкторское бюро арматуростроения

Затворы дисковые регулирующие
DN 80, 100, 150, 200, 300

ЦКБ П99201
ЦКБ П99202

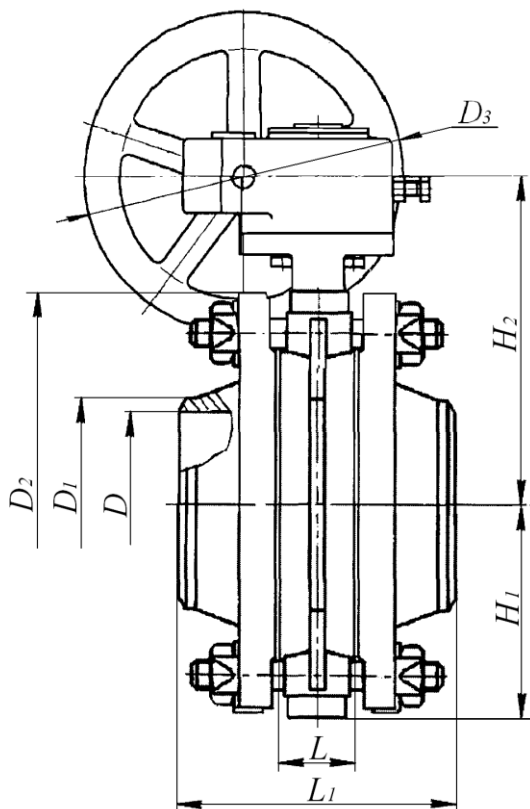


Рисунок 1

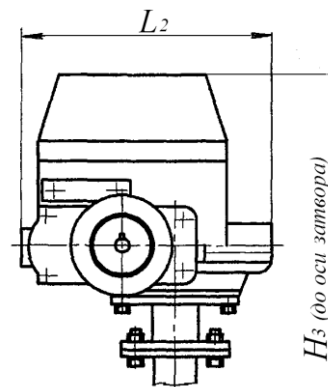


Рисунок 2
(остальное см. рисунок 1)

Обозначение	Рисунок	DN	Размеры, мм									
			D	D ₁	D ₂	D ₃	L	L ₁	L ₂	H ₁	H ₂	H ₃
ЦКБ П99201-080	1	80	83	89	195	225	46	146	-	102	180	-
ЦКБ П99201-150		150	147	159	280		56	176		160	220	
-01	2	150	151	161	280	-	56	176	280	160	-	530
-02												535
ЦКБ П99201-200	1	200	203	219	335	320	64	186	-	194	250	-
ЦКБ П99201-300	2	300	309	325	440	-	78	206	280	257	-	640
-01						320					357	
ЦКБ П99202-080	1	80	83	89	195	320	46	146	-	100	180	-
ЦКБ П99202-100		100	102	108	215		52	150		117	190	
ЦКБ П99202-150		150	151	159	280		56	176		160	220	
ЦКБ П99202-200		200	208	219	335		64	186		194	250	
ЦКБ П99202-300		300	311	325	440		78	206		257	357	

- Назначение** – для установки на трубопроводах в качестве регулирующих устройств.
- Условия эксплуатации** – климатическое исполнение ТЗ, ТМ, категория размещения 4, тип атмосферы Ш по ГОСТ 15150-69.
- Установочное положение на трубопроводе** – любое.
- Направление потока рабочей среды** – двустороннее.



- Присоединение к трубопроводу** – между ответными фланцами (стяжное).
Присоединительные размеры фланцев – по ГОСТ 12815-80, исполнение 1.
Ответные фланцы:
 - из стали 20 по ГОСТ 12821-80, для изделий ЦКБ П99202-150 тип разделки 1-23 (С-23) по ПНАЭ Г-7-009-89, для ЦКБ П99202-200, ЦКБ П99202-300 тип разделки 1-24-1 (С24-1) по ПНАЭ Г-7-009-89;
 - из сплава ВТ1-0 по чертежу (тип разделки ТС2 по ОСТ5Р.9485-93).
- Герметичность в затворе** – класс «А» ГОСТ 9544-2005.
- Изготовление и поставка** – ЦКБ П99201 по ТУ 3741-058-34390194-2004; ЦКБ П99202 по ТУ 3741-059-34390194-2004.

Обозначение	Рисунок	Номинальный диаметр, DN	Номинальное давление, PN, МПа (кгс/см ²)	Расчётное давление, P, МПа (кгс/см ²)	Максимальная температура рабочей среды, t, °С	Расчётная температура рабочей среды, t, °С	Рабочая среда	Условная пропускная способность, Kv, м ³ /ч	Материал деталей		Вид управления	Масса, кг														
									Корпуса/ответных фланцев	Вкладыша и покрытия диска																
ЦКБ П99201-080	1	80	1,0 (10,0)	-	60	-	Морская вода	336	25Л/сплав ВТ1-0	Резиновая смесь	Ручной с редуктором	18,0														
ЦКБ П99201-150		150											-	-	-	-	-	-	-	-	-	-				
-01	2							-	-		-	-											-	-	-	-
-02													2	-	-	-	-	-	-	-	-					
ЦКБ П99201-200	1							200	-		-	-										-	-	-	-	-
ЦКБ П99201-300	2	300						-					-	-	-	-	-	-	-	-						
-01	2	-							-		-	-									-	-	-	-	-	-
ЦКБ П99202-080								1					80	-	1,0 (10,0)	-	60	-	336	25Л/сплав ВТ1-0						
ЦКБ П99202-100	100	-							-		-	-	-								-	-	-	-	-	
ЦКБ П99202-150	150																		-	-						-
ЦКБ П99202-200	200	-	-	-	-	-	-		-	-	-	-														
ЦКБ П99202-300	300												-						-	-	-	-	-	-	-	-
	300	-	-	-	-	-	-		-	-	-	-														

При поставке на АС:

- Класс безопасности:**
для ЦКБ П99201 – 4Н по ОПБ 88/97;
для ЦКБ П99202 – 2НО по ОПБ 88/97.
- Категория сейсмостойкости:**
для ЦКБ П99201 – Пб по ПНАЭ Г-5-006-87;
для ЦКБ П99202 – I по ПНАЭ Г-5-006-87.